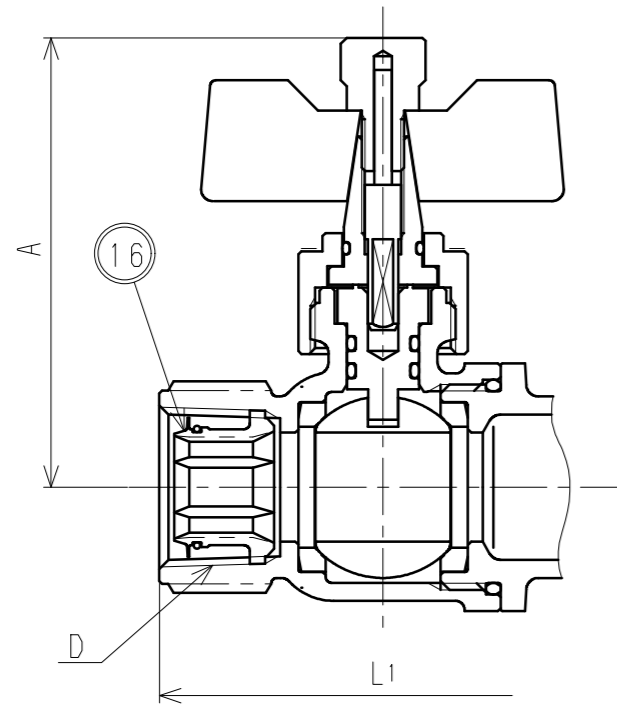
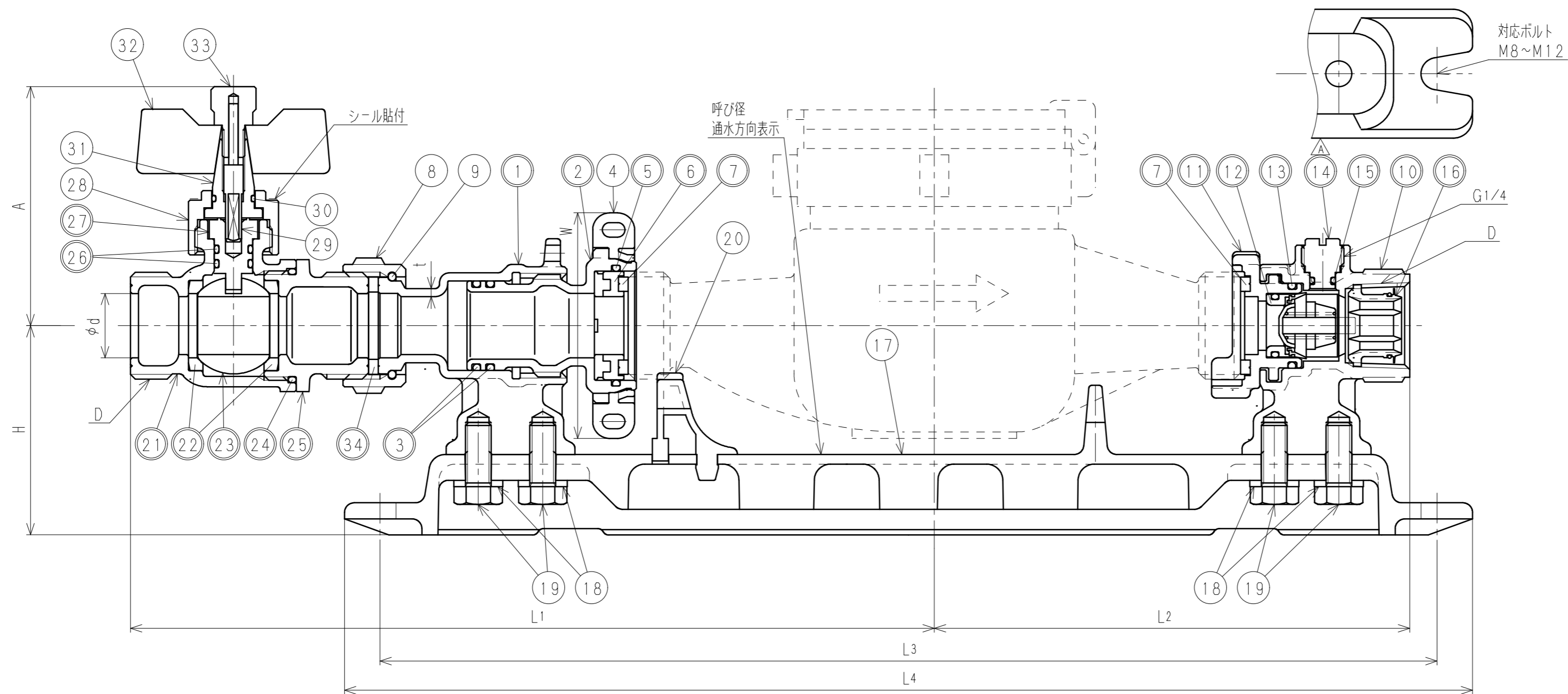


一次側テーパめねじの場合

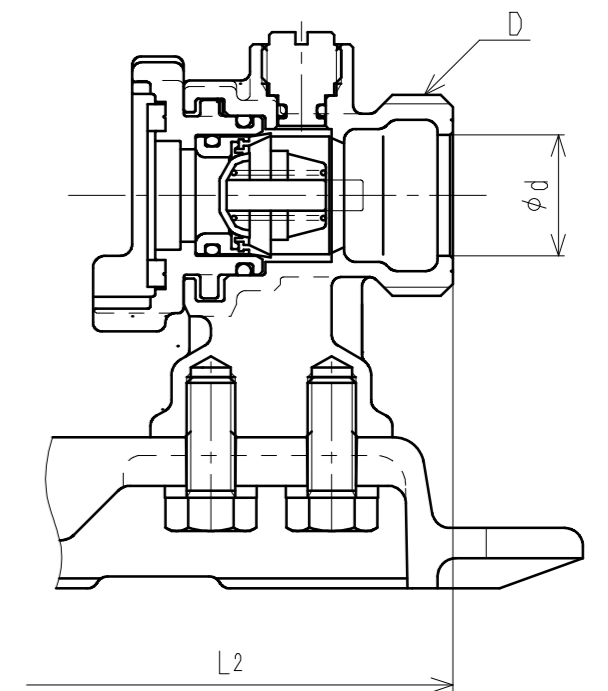


接水品番	部品名	材質	規格番号	記号	摘要	接水品番	部品名	材質	規格番号	記号	摘要
17	ベース	アルミニウム合金ダイカスト	JIS H 5302	ADC12	アクリル塗装	○ 1	送り台座	青銅鑄物6種	JIS H 5120	CAC406	鉛除去表面処理
18	ワッシャ	浄圧ステンレス鋼板	JIS G 4305	SUS304-CP				ビスマス青銅鑄物2種	JIS H 5120	CAC902	
19	ボルト	ステンレス鋼棒	JIS G 4303	SUS304-B		○ 2	送りねじ	青銅鑄物6種	JIS H 5120	CAC406	鉛除去表面処理
20	メータ受け一次側	ABS樹脂		ABS				ビスマス青銅鑄物2種	JIS H 5120	CAC902	
○ 21	止水胴	青銅鑄物6種 ビスマス青銅鑄物2種	JIS H 5120 JIS H 5120	CAC406 CAC902	鉛除去表面処理	○ 3	Oリング	合成ゴム		NBR	
○ 22	ボールシート	テフロン樹脂		PTFE		4	送りハンドル	ABS樹脂		ABS	
○ 23	ボール	青銅連鑄物6種 ビスマス青銅鑄物2種or3種	JIS H 5121 JIS H 5121	CAC406C CAC902Cor903C	電着塗装	○ 5	Oリング	合成ゴム		NBR	
○ 24	Oリング	合成ゴム		NBR		○ 6	メータ押え一次側	アセタルコポリマー		POM	
○ 25	ボール押え	青銅鑄物6種 ビスマス青銅鑄物2種	JIS H 5120 JIS H 5120	CAC406 CAC902	鉛除去表面処理	○ 7	パッキン	合成ゴム		EPDM	
○ 26	Oリング	合成ゴム		NBR		8	直結ナット	快削黄銅棒	JIS H 3250	C3604BD	
○ 27	ステム	耐脱亜鉛黄銅快削黄銅	JIS H 3250	C3531		9	直結リング	りん青銅線	JIS H 3270	C5191W-H	
28	ステムナット	快削黄銅棒	JIS H 3250	C3604BD		○ 10	二次側胴	青銅鑄物6種	JIS H 5120	CAC406	鉛除去表面処理
29	コネクター	ステンレス鋼棒	JIS G 4303	SUS303-B				ビスマス青銅鑄物2種	JIS H 5120	CAC902	
30	Oリング	合成ゴム		NBR		○ 11	メータ受け二次側	アセタルコポリマー		POM	
31	ハンドル軸	快削黄銅棒	JIS H 3250	C3604BD				アセタルコポリマー		POM	
32	ハンドル	青銅鑄物6種	JIS H 5120	CAC406		○ 12	逆止弁	合成ゴム		NBR	
33	ビス	快削黄銅棒	JIS H 3250	C3604BD				ばね用ステンレス鋼線	JIS G 4314	SUS304-WPB	
○ 34	パッキン	合成ゴム		EPDM		○ 13	Oリング	合成ゴム		NBR	
						○ 14	圧抜き栓	青銅連鑄物6種 ビスマス青銅鑄物2種or3種 耐脱亜鉛黄銅棒	JIS H 5121 JIS H 5121 JIS H 3250	CAC406C CAC902Cor903C C3531	
						○ 15	Oリング	合成ゴム		NBR	
						○ 16	管端コア	ポリエチレン 合成ゴム	JIS K 6922-2	PE EPDM	

注：部品表「接水」欄の○印及び 部品引出し番号の◎印は、水道水との接水部をしめす。



二次側平行おねじの場合



寸法表

呼び径	D		L1		L2		L3	L4	d	H	W	A	t ^{*Free}
	テーパめねじ	平行おねじ	テーパめねじ	平行おねじ	テーパめねじ	平行おねじ							
13L	Rc1/2	G3/4	224.0	218.5	133.0	131.0	303	325	13	65	70	71.5	2.5
20	Rc3/4	G1	254.5	249.5	147.5	145.5	328	350	20	65	70	74.5	2.5

承認	2	H2021-007	2021.1.26	仕様変更のため、2019.1.17付図面より転記	中尾
変更点	No	管理No	日付	理由	担当
該当規格					

品番	一次側接続形状	二次側接続形状
MUK5 S-UVPTC	平行おねじ	テーパめねじ
MUK5 S-UPTC	平行おねじ	平行おねじ
MUK5 S-GVPTC	テーパめねじ	テーパめねじ
MUK5 S-GVUPTC	テーパめねじ	平行おねじ

承認	坂本	検図	中尾	製図	加藤	設計
品番 上記記載						
メータユニット ストレート 盗防千葉形						
Free						
mm						
株式会社 タブチ						
日付 2021年 1月26日 A2						